

# Fagområde: Landbruksregisteret

INNHALDSFORTEGNELSE

<b>Fagområde: Landbruksregisteret</b>	<b>1</b>
<b>0 Orientering og introduksjon</b>	<b>4</b>
<b>1 Historikk og status</b>	<b>5</b>
1.1 Kortfattet endringslogg	5
<b>2 Omfang</b>	<b>6</b>
2.1 Omfatter	6
2.2 Målsetting	6
2.3 Bruksområde	6
<b>3 Normative referanser</b>	<b>7</b>
<b>4 Definisjoner og forkortelser</b>	<b>8</b>
4.1 Definisjoner	8
4.2 Forkortelser	8
<b>5 Generelt om fagområdet</b>	<b>9</b>
<b>6 Applikasjonsskjema</b>	<b>10</b>
6.1 Introduksjon	10
6.2 Grafisk visning av applikasjonsskjema	10
6.2.1 Objekttyper	11
6.2.2 Datatyper	12
6.2.3 Kodelister	13
6.3 Tekstlig beskrivelse av applikasjonsskjema	14
6.3.1 Landbruksregister	14
6.3.1.1 Landbruksregisterpunkt	14
6.3.1.2 KjerneområdeKulturlandskap	14
6.3.1.3 KjerneområdeKulturlandskapGr	14
6.3.1.4 KjerneområdeLandbruk	15
6.3.1.5 KjerneområdeLandbrukGr	15
6.3.1.6 KjerneområdeMatproduksjon	15
6.3.1.7 KjerneområdeMatproduksjonGr	15
6.3.1.8 Assosiasjon <<Topo>> KjerneområdeKulturlandskap-KjerneområdeKulturlandskapGr	15
6.3.1.9 Assosiasjon <<Topo>> KjerneområdeLandbruk-KjerneområdeLandbrukGr	16
6.3.1.10 Assosiasjon <<Topo>> KjerneområdeMatproduksjon-KjerneområdeMatproduksjonGr	16
6.3.1.11 <<DataType>> LandbruksregGrunneiendomNr	16
6.3.1.12 <<DataType>> LandbruksregHovedNr	16
6.3.1.13 <<CodeList>> LandbruksregAktiv	17
6.3.1.14 <<CodeList>> LandbruksregBedriftskode	17
6.3.1.15 <<CodeList>> LandbruksregType	17
6.3.1.16 <<CodeList>> Kjerneområdestatus	17
<b>7 SOSI-format realisering</b>	<b>18</b>
7.1 Objekttyper	18
7.1.1 Landbruksregisterpunkt	18
7.1.2 KjerneområdeKulturlandskap	18
7.1.3 KjerneområdeKulturlandskapGr	18
7.1.4 KjerneområdeLandbruk	18
7.1.5 KjerneområdeLandbrukGr	19
7.1.6 KjerneområdeMatproduksjon	19
7.1.7 kjerneområdeMatproduksjonGr	19
7.2 Objekttyper med tilhørighet i andre fagområder	19
7.3 Basisegenskaper og assosiasjonsroller	19
7.3.1 bruksnavn BRUKSNAVN	19
7.3.2 kjerneområdestatus KJERNEOMRÅDESTATUS	19
7.3.3 landbruksregAktiv LR_AKTIV	20
7.3.4 landbruksregAntBedrifter ANTDRIFT	20
7.3.5 landbruksregArealAnnet DA_ANNET	20
7.3.6 landbruksregArealJordbruk DA_JORD_E	20
7.3.7 landbruksregArealJordIDrift DA_JORD_D	20
7.3.8 landbruksregArealSkog DA_SKOG	20

7.3.9 landbruksregBedriftskode KODDRIFT.....	20
7.3.10 landbruksregProdusentId GARDIDNR.....	20
7.3.11 landbruksregType LR_TYPE.....	20
7.4 Gruppe-egenskaper.....	21
7.4.1 landbruksregHovednummer HOVEDNR.....	21
7.4.2 landbruksregGrunneiendomNr LGID.....	21
7.5 Egenskaper med tilhørighet i andre fagområder.....	21
7.6 Eksempler på SOSI-format.....	21
<b>8 GML realisering.....</b>	<b>22</b>
8.1 GML skjema.....	22
8.2 Eksempel på GML-formatet.....	22
<b>9 Fullstendig endringslogg.....</b>	<b>.23</b>

## **0 Orientering og introduksjon**

Dette fagområdet omhandler Landbruksregisteret, som er et av flere fagområder i SOSI generell objektkatalog. Fagområdene er utgangspunktet for utarbeidelse av produktspesifikasjoner. En produktspesifikasjon vil ta utgangspunkt i den generelle objektkatalogen og spesifisere i detalj hvilke objekttyper, egenskaper og forhold som skal være med i spesifikasjonen. Eksempel på produktspesifikasjoner er Produktspesifikasjon FKB og temadataspesifikasjoner for Norge Digitalt.

## 1 Historikk og status

Landbruksregisteret har siden det ble etablert i 1990 vært et viktig register for landbruket. Det inneholder hovedsaklig bare registerenhetene med identifikasjonsnøkler og er tilpasset en felles datamodell for hele landbrukssektoren. I 1995 ble koordinatene til landbrukseiendommenes driftssenter tatt inn i Landbruksregisteret. Med det kom muligheten for kartpresentasjon, og behovet for en SOSI-standard.

Versjon	Dato	Utført av	Grunnlag for endringen
3.0	1997-07	NIJOS/ SOSI-arbeidsgruppe 6	
3.1	1999-10	SOSI-sekretariatet	Tillegg og justeringer. Innført objekttype som opsjon.
3.2	2000-05	SOSI-sekretariatet	
3.3	2001-05	NIJOS/SOSI-grp 6	Innført objekttype som påkrevet, temakoder som opsjonelle
3.4	2002-05	SOSI-sekretariatet	
4.0	2006-11	NIJOS/SOSI-sekretariatet	Ny utforming av standarden

Aktuell ansvarlig:

Statens kartverk  
SOSI-sekretariatet  
Kartverksw. 21, 3507 Hønefoss  
Tlf. 32 11 81 00  
[SOSI-sekretariatet@statkart.no](mailto:SOSI-sekretariatet@statkart.no)

Faglig ansvarlig:

Statens landbruksforvaltning  
[www.slf.dep.no](http://www.slf.dep.no)  
Norsk institutt for skog og landskap  
Raveien 9  
Boks 115, 1430 ÅS  
Tlf. 64 94 80 00  
[post@skogoglandskap.no](mailto:post@skogoglandskap.no)

### 1.1 Kortfattet endringslogg

Denne versjonen av standarden er tilpasset det pågående standardiseringsarbeidet i regi av ISO/TC 211. Som et resultat at dette er standarden nå inndelt i en implementasjonsuavhengig del samt realisering i form av SOSI og GML (Geographic Markup Language), som er en variant av XML. Det legges opp til en gradvis overgang til realisering i form av GML. Som forberedelse til disse justeringene har SOSI arbeidsgruppe 1 vedtatt retningslinjer for arbeidet. Disse er tilgjengelige på SOSI's WEB sider, og omhandler

[Retningslinjer for arbeidet med neste versjon av SOSI \(4.0\)](#)

[Retningslinjer forholdet objektkatalog og produktspesifikasjon](#)

[Forholdet mellom objekttyper og temakoder](#)

[Prinsipper for definisjoner](#)

For å forstå bakgrunnen for flere av endringene henvises til disse retningslinjene.  
For fullstendig endringslogg vises til kapittel 9 i denne beskrivelsen.

Forklaringstekst til elementene: LR\_AKTIV og LR\_TYPE

---

## 2 Omfang

### 2.1 Omfatter

Landbruksregisteret er et landsdekkende register over landbrukseiendommer, bedrifter i jordbruket, eiere og brukere. Driftssenteret for hver landbrukseiendom er i Landbruksregisteret angitt med koordinater for et punkt.

Spesifikasjonene omfatter objektclassen landbrukseiendom representert med hovednummer som nøkkel og stedfestet med et punkt, samt et utvalg av egenskapene som finnes i landbruksregisteret; bl.a. grunneiendommer som tilhører landbrukseiendommen, opplysninger om arealklasser, antall bedrifter som er tilknyttet landbrukseiendommen og sum jordbruksareal i drift for de aktive bedriftene som er tilknyttet.

Landbruksregisteret oppdateres kontinuerlig. Uttaksdato knyttes til objektene for å sikre at eldre data ikke blir brukt i vanvare.

### 2.2 Målsetting

SOSI-standardens skal dekke behovet for bruk av informasjon fra landbruksregisteret i geografiske informasjonssystemer. Standarden skal følge utviklingen av Landbruksregisteret.

### 2.3 Bruksområde

GIS brukes i løpende landbruksforvaltning. SOSI-fila for landbrukseiendommens driftssenter skal kunne hentes ut som standardrapport gjennom landbruksregisterets online rutine. I den forbindelse skal landbrukseiendommens driftssenter benyttes for stedfesting av landbruksforvaltningens data. Administrative data og eiendomsvis fordelt arealinformasjon i landbruksforvaltningen er knyttet til landbrukseiendommer via hovednummer i landbruksregisteret. Punktobjektet landbrukseiendom vil dermed kunne få tilkoblet informasjon om bl.a. areal av ulike vekster, antall husdyr av ulike slag, avvirket kvantum i skogen, omfang av ulike skogkulturtiltak, og arealressursene fordelt på markslag (jordregister).

Elementer fra denne modellen brukes i fagområdet Jordregister.

---

### **3 Normative referanser**

Landbruksregisteret bygger blant annet på bestemmelser i ” Lov om jord” (jordlova) av 1995-07-01, og tilhørende forskrifter.

Se informasjon om Landbruksregisteret hos Statens landbruksforvaltning; <http://www.slf.dep.no> .

---

## 4 Definisjoner og forkortelser

Definisjoner og forklaringer til begrep brukt for fagområdet.

### 4.1 Definisjoner

---

#### Grunneiendom

Eiendom som er avgrenset ved eiendomsgrenser på jordoverflaten og som strekker seg loddrett nedover i grunnen og oppover i luften som privat eiendomsrett rekker etter alminnelige regler.

Grunneiendom er den vanligste matrikkelenhetstypen, og er også kalt bruk. Det har ikke festenummer eller seksjonsnummer. Opprettes normalt ved fradeling.

#### Hovednummer

Identifikasjonsnøkkel for landbrukseiendom. Det består av kommunenummer, gårdsnummer, bruksnummer og festenummer for den grunneiendommen som er mest representativ for landbrukseiendommen (tunteig/driftssenter).

#### Landbrukseiendom

I prinsippet består en landbrukseiendom av de grunneiendommer som tilhører samme eier i en kommune. I

Landbruksregisteret er det en kobling mellom grunneiendommer og landbrukseiendom, og det er denne koblingen som benyttes for oppsummering av arealtall for kartfigurene til tall for hele landbrukseiendommen.

I og med at en landbrukseiendom kan bestå av flere grunneiendommer, kan den ha flere sett med gårdsnr/bruksnr. I

Landbruksregisteret benyttes ett av disse settene med gårdsnr/bruksnr som identifikasjon for hele landbrukseiendommen under betegnelsen "Hovednummer".

### 4.2 Forkortelser

---

DEK - Digitalt eiendomskartverk

DMK - Digital markslagskart

GAB - Grunneiendoms-, adresse- og bygningsregister

SLF - Statens Landbruksforvaltning

NIJOS - Norsk institutt for jord- og skogkartlegging (1. juli 2006 går NIJOS inn i *Norsk institutt for skog og landskap*, sammen med Skogforsk og Norsk Genressurscenter. *Skog og landskap* er et nytt nasjonalt institutt for kunnskap om arealressurser, tilknyttet Landbruks- og matdepartementet.)



## 5 Generelt om fagområdet

Landbruksregisteret er et sentralt register (felles registerkjerne) som skal sikre effektiv forvaltning og gjenbruk av datagrunnlaget for tilskuddforvaltning innen offentlig landbruksforvaltning. Registeret sikrer entydig og felles identifikasjon av enhetene, noe som også danner grunnlag for å benytte opplysninger fra landbruksforvaltningen til offisiell landbruksstatistikk, utredninger og forskning

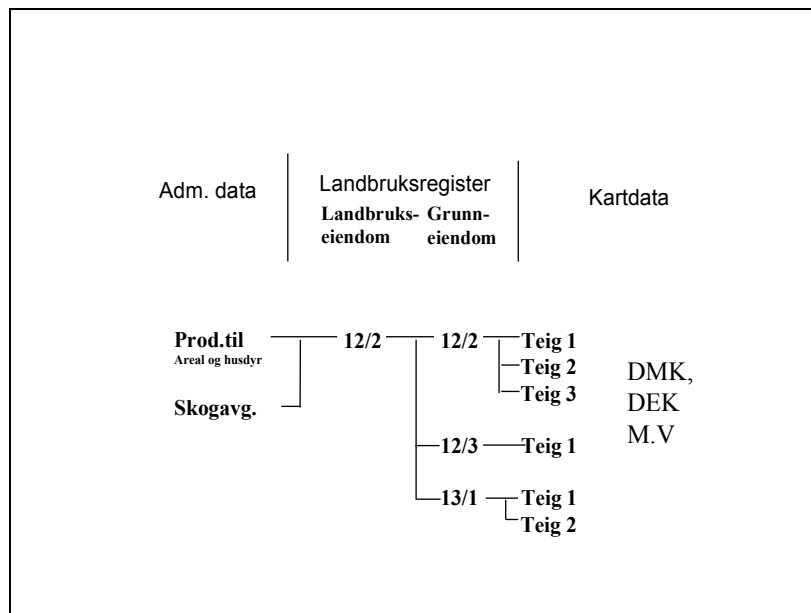
Registeret ble opprettet i 1990, og omstrukturert i 2002 for å bli tilpasset ny forskrift om produksjonstilskudd.

Landbruksregisteret inneholder opplysninger (grunndata) om landbrukseiendommer, personer og foretak innenfor primærlandbruket, og sammenhengene mellom disse enhetene.

Statens Landbruksforvaltning (SLF) har ansvar for styring og drift av registeret. Vedlikehold skjer først og fremst gjennom automatiske oppdateringer fra Enhetsregisteret (foretak), det offentlige eiendomsregisteret (tinglyste hjemmelshavere) og folkeregisteret. Fylkesmannen og kommunal landbruksforvaltning bidrar også i betydelig grad til vedlikeholdet, samtidig som det skjer oppdateringer fra søknader om produksjonstilskudd. Dessuten kan i/s Produsentregisteret og Norsk institutt for skog og landskap gjøre oppdateringer.

Landbruksregisteret kan benyttes i forbindelse med forvaltning av tilskudd og reguleringer, rapportering, statistikkproduksjon, utredninger og forskning. Offentlig forvaltning og organisasjoner som utfører forvaltningsoppdrag kan få tilgang til registeret, enten direkte eller gjennom i/s Produsentregisteret.

Figuren under viser prinsippet for kobling mellom kartdata, Landbruksregisteret og administrative data.



Jordregisteret gir kommunevis arealtall pr landbrukseiendom, og produseres på grunnlag av data fra Landbruksregisteret, DEK og DMK.

Landbruksforvaltningens informasjonsbase (LIB) er en webbasert informasjonsbase for saksbehandlere i landbruksforvaltningen. Den inneholder opplysninger fra landbruksregisteret, søknad om produksjonstilskudd, søknad om avløsertilskudd for ferie og fritid samt opplysninger fra skogavgiftssystemet.

Tjenesten Gårdskart på Internett (hos Skog og landskap) bruker online tilgang til landbruksregisterdata via LIB.

---

## **6 Applikasjonsskjema**

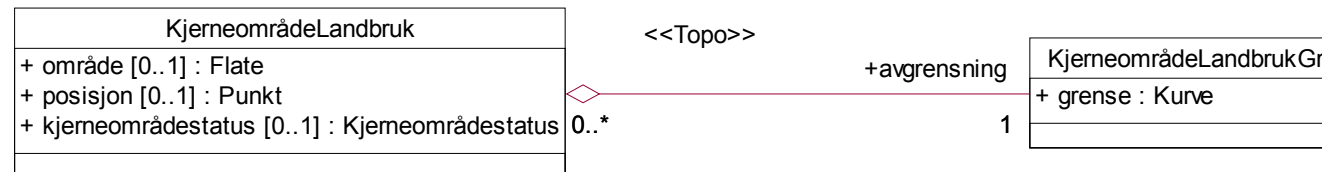
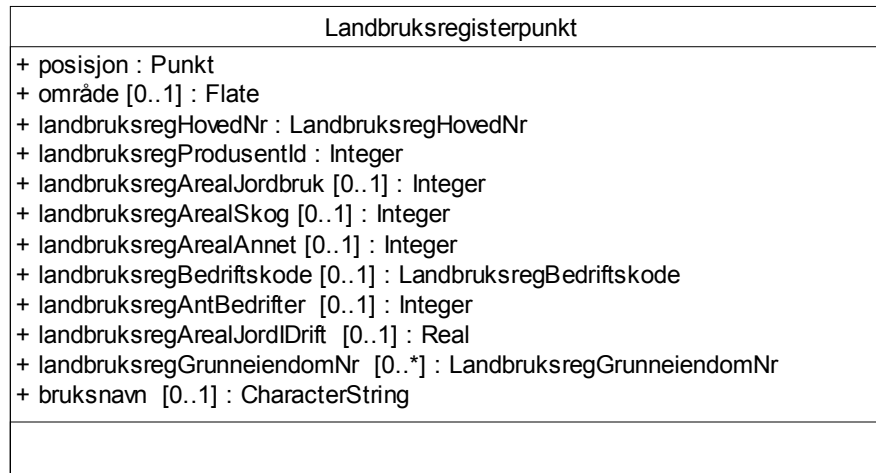
### **6.1 Introduksjon**

---

### **6.2 Grafisk visning av applikasjonsskjema**

---

## 6.2.1 Objekttyper



---

**6.2.2 Datatyper**

---

<<DataType>> LandbruksregGrunneiendomNr
+ matrikkelnummer : Matrikkelnummer + landbruksregType : Integer + landbruksregAktiv : Integer

<<DataType>> LandbruksregHovedNr
+ kommunenummer : Kommunenummer + matrikkelnummer : Matrikkelnummer

### 6.2.3 Kodelister

---

<<CodeList>> LandbruksregAktiv
+ Eiendommen er aktiv = 1 + Eiendommen er opphørt = 0

<<CodeList>> LandbruksregBedriftskode
+ Ingen bedrift i jordbruket = 0 + Med bedrift jordbruk, aktiv = 1 + Med bedrift jordbruk, ikke aktiv = 2

<<CodeList>> LandbruksregType
+ Annen grunneiendom = 2 + Hovednummer for landbrukseiendom = 1

<<CodeList>> Kjerneområdestatus
+ ikke behandlet av noe politisk organ = A + behandlet av politisk organ, tatt til etterretning = B + behandlet av politisk organ etter plan- og bygningsloven, ingen klar status = C + behandlet av politisk organ etter plan- og bygningsloven, status som veiledning retningslinje til kommuneplanens arealdel = D + behandlet av et politisk organ som del av en landbruksplan eller temaplan innen næringsutvikling, primærmæringer eller liknende = E + ukjent status = F

### 6.3 Tekstlig beskrivelse av applikasjonskjema

Forklaring til forkortelsene i overskriften: Kolonnen merket (-) viser minimumskardinalitet. Kolonnen merket (+) viser maksimumskardinalitet.

#### 6.3.1 Landbruksregister

##### 6.3.1.1 Landbruksregisterpunkt

Nr	Navn / Rollenavn	Definisjon	-	+	Type	Restriksjon
1	Objekttype Landbruksregisterpunkt	identifikasjonsnøkkel for landbrukseiendom				
1.1	posisjon	sted som objektet eksisterer på	1	1	Punkt	
1.2	område	objektets utstrekning	0	1	Flate	
1.3	landbruksregHovedNr	identifikasjonsnøkkel for landbrukseiendom	1	1	LandbruksregHovedNr	
1.4	landbruksregProdusentId	løpenummer som sammen med kommunenr. utgjør de første 8 sifrene i produsentnummeret og identifiserer landbrukseiendommen entydig	1	1	Integer	
1.5	landbruksregArealJordbruk	landbrukseiendommens jordbruksareal, i hele dekar	0	1	Integer	
1.6	landbruksregArealSkog	landbrukseiendommens produktive skogareal, i hele dekar	0	1	Integer	
1.7	landbruksregArealAnnet	annet areal enn jordareal og produktivt skogareal som tilhører landbrukseiendommen, i hele dekar	0	1	Integer	
1.8	landbruksregBedriftskode	jordbruksdrift	0	1	LandbruksregBedriftskode	
1.9	landbruksregAntBedrifter	antall aktive bedrifter knyttet til landbrukseiendommen	0	1	Integer	
1.10	landbruksregArealJordIDrift	oppsummering av jordbruksarealet i drift for aktive driftsenheter tilknyttet eiendommen	0	1	Real	
1.11	landbruksregGrunneiendomNr	landbruksregisterets grunneiendomstabell Merknad: (GID-er som hører til et hovednummer)	0	N	LandbruksregGrunneiendomNr	
1.12	bruksnavn	landbrukseiendommens navn (hovedbruket)	0	1	CharacterString	

##### 6.3.1.2 KjerneområdeKulturlandskap

Nr	Navn / Rollenavn	Definisjon	-	+	Type	Restriksjon
2	Objekttype KjerneområdeKulturlandskap	viktige områder for jordbrukets kulturlandskap				
2.1	område	objektets utstrekning	0	1	Flate	
2.2	posisjon	sted som objektet eksisterer på	0	1	Punkt	
2.3	Rolle avgrensning		1	1	KjerneområdeKulturlandskapGr	Rollen er en aggregering

##### 6.3.1.3 KjerneområdeKulturlandskapGr

Nr	Navn / Rollenavn	Definisjon	-	+	Type	Restriksjon
3	Objekttype KjerneområdeKulturlandskapGr	avgrensning av KjerneområdeKulturlandskap				
3.1	grense	forløp som følger overgang mellom ulike fenomener	1	1	Kurve	
3.2	Rolle theKjerneområdeKulturlandskap		0	N	KjerneområdeKulturlandskap	

## Fagområde: Landbruksregisteret

## 6.3.1.4 KjerneområdeLandbruk

Nr	Navn / Rollenavn	Definisjon	-	+	Type	Restriksjon
4	Objekttype KjerneområdeLandbruk	viktig areal for å ivareta de sentrale samfunnsoppgavene matproduksjon og opprettholdelse av kulturlandskapet				
4.1	område	objektets utstrekning	0	1	Flate	
4.2	posisjon	sted som objektet eksisterer på	0	1	Punkt	
4.3	kjerneområdestatus		0	1	Kjerneområdestatus	
4.4	Rolle avgrensning		1	1	KjerneområdeLandbrukGr	Rollen er en aggregering

## 6.3.1.5 KjerneområdeLandbrukGr

Nr	Navn / Rollenavn	Definisjon	-	+	Type	Restriksjon
5	Objekttype KjerneområdeLandbrukGr	avgrensning av KjerneområdeLandbruk				
5.1	grense	forløp som følger overgang mellom ulike fenomener	1	1	Kurve	
5.2	Rolle theKjerneområdeLandbruk		0	N	KjerneområdeLandbruk	

## 6.3.1.6 KjerneområdeMatproduksjon

Nr	Navn / Rollenavn	Definisjon	-	+	Type	Restriksjon
6	Objekttype KjerneområdeMatproduksjon	areal godt egnet for matproduksjon				
6.1	område	objektets utstrekning	0	1	Flate	
6.2	posisjon	sted som objektet eksisterer på	0	1	Punkt	
6.3	Rolle avgrensning		1	1	KjerneområdeMatproduksjonGr	Rollen er en aggregering

## 6.3.1.7 KjerneområdeMatproduksjonGr

Nr	Navn / Rollenavn	Definisjon	-	+	Type	Restriksjon
7	Objekttype KjerneområdeMatproduksjonGr	avgrensning av KjerneområdeMatproduksjon				
7.1	grense	forløp som følger overgang mellom ulike fenomener	1	1	Kurve	
7.2	Rolle theKjerneområdeMatproduksjon		0	N	KjerneområdeMatproduksjon	

## 6.3.1.8 Assosiasjon &lt;&lt;Topo&gt;&gt; KjerneområdeKulturlandskap-KjerneområdeKulturlandskapGr

Nr	Navn / Rollenavn	Definisjon	-	+	Type	Restriksjon
8	Assosiasjon KjerneområdeKulturlandskap- KjerneområdeKulturlandskapGr					
8.1	Rolle avgrensning		1	1	KjerneområdeKulturlandskapGr	Rollen er en aggregering
8.2	Rolle (unavnet) KjerneområdeKulturlandskap		0	N	KjerneområdeKulturlandskap	

## Fagområde: Landbruksregisteret

## 6.3.1.9 Assosiasjon &lt;&lt;Topo&gt;&gt; KjerneområdeLandbruk-KjerneområdeLandbrukGr

Nr	Navn / Rollenavn	Definisjon	-	+	Type	Restriksjon
9	Assosiasjon KjerneområdeLandbruk- KjerneområdeLandbrukGr					
9.1	Rolle avgrensning		1	1	KjerneområdeLandbrukGr	Rollen er en aggregering
9.2	Rolle (unavnet) KjerneområdeLandbruk		0	N	KjerneområdeLandbruk	

## 6.3.1.10 Assosiasjon &lt;&lt;Topo&gt;&gt; KjerneområdeMatproduksjon-KjerneområdeMatproduksjonGr

Nr	Navn / Rollenavn	Definisjon	-	+	Type	Restriksjon
10	Assosiasjon KjerneområdeMatproduksjon- KjerneområdeMatproduksjonGr					
10.1	Rolle avgrensning		1	1	KjerneområdeMatproduksjonGr	Rollen er en aggregering
10.2	Rolle (unavnet) KjerneområdeMatproduksjon		0	N	KjerneområdeMatproduksjon	

## 6.3.1.11 &lt;&lt;DataType&gt;&gt; LandbruksregGrunneiendomNr

Nr	Navn / Rollenavn	Definisjon	-	+	Type	Restriksjon
11	Datatype LandbruksregGrunneiendomNr	landbruksregisterets runneiendomstabell (grunneiendommer som hører til et hovednummer)				
11.1	matrikkelnummer	entydig identifisering av matrikkelenhet innen kommune	1	1	Matrikkelnummer	
11.2	landbruksregType	type grunneiendom	1	1	Integer	
11.3	landbruksregAktiv	om grunneiendommen er aktiv eller opphørt	1	1	Integer	

## 6.3.1.12 &lt;&lt;DataType&gt;&gt; LandbruksregHovedNr

Nr	Navn / Rollenavn	Definisjon	-	+	Type	Restriksjon
12	Datatype LandbruksregHovedNr	identifikasjonsnøkkel for landbrukseiendom				
12.1	kommunennummer	sammensatt egenskap som inneholder kommunenummer og gårdsnummer, kan også inneholde bruksnummer, festenummer, og seksjonsnummer	1	1	Kommunennummer	
12.2	matrikkelnummer	sammensatt egenskap som inneholder kommunenummer og gårdsnummer, kan også inneholde bruksnummer, festenummer, og seksjonsnummer	1	1	Matrikkelnummer	



6.3.1.13 <<CodeList>> LandbruksregAktiv

Nr	Kodenavn	Definisjon/Forklaring	Kode
13	Kodeliste LandbruksregAktiv	om grunneiendommen er aktiv eller opphørt	
13.1	Eiendommen er aktiv		1
13.2	Eiendommen er opphørt		0

6.3.1.14 <<CodeList>> LandbruksregBedriftskode

Nr	Kodenavn	Definisjon/Forklaring	Kode
14	Kodeliste LandbruksregBedriftskode	jordbruksdrift	
14.1	Ingen bedrift i jordbruket		0
14.2	Med bedrift jordbruk, aktiv		1
14.3	Med bedrift jordbruk, ikke aktiv		2

6.3.1.15 <<CodeList>> LandbruksregType

Nr	Kodenavn	Definisjon/Forklaring	Kode
15	Kodeliste LandbruksregType	type grunneiendom	
15.1	Annen grunneiendom		2
15.2	Hovednummer for landbrukseiendom		1

6.3.1.16 <<CodeList>> Kjerneområdestatus

Nr	Kodenavn	Definisjon/Forklaring	Kode
16	Kodeliste Kjerneområdestatus	status for KjerneområdeLandbruk	
16.1	ikke behandlet av noe politisk organ		A
16.2	behandlet av politisk organ, tatt til etterretning		B
16.3	behandlet av politisk organ etter plan- og bygningsloven, ingen klar status		C
16.4	behandlet av politisk organ etter plan- og bygningsloven, status som veiledninge retningslinje til kommuneplanens arealdel		D
16.5	behandlet av et politisk organ som del av en landbruksplan eller temaplan innen næringsutvikling, primærnæringer eller liknende		E
16.6	ukjent status		F

## 7 SOSI-format realisering

Modellene i kapittel 6 er beskrevet i form av implementasjonsuavhengige UML modeller. Disse modellene må realiseres i den plattform som er utgangspunkt for datautveksling. Dette kapittel beskriver realisering i form av SOSI-format. En annen realiseringsplattform kan være GML (Geography Markup Language).

### 7.1 Objekttyper

Tabellene nedenfor spesifiserer hvordan objekttypene blir kodet i SOSI-formatet. Forklaring til forkortelsene i overskriften: Kolonnen merket (-) viser minimumskardinalitet eller B for betingelse. Kolonnen merket (+) viser maksimumskardinalitet.

#### 7.1.1 Landbruksregisterpunkt

identifikasjonsnøkkel for landbrukseiendom

Egenskapsnavn	SOSI-navn	Verdi	-	+	Restriksjon
Geometri	Flate/Punkt				
	..OBJTYPE	Landbruksregisterpunkt	1	1	
landbruksregHovednummer	..HOVEDNR		1	1	
matrikkelnummer	...MATRIKKELNUMMER		1	1	
matrikkelkommune	...MATRIKKELKOMMUNE		1	1	
gårdsnummer	...GNR		1	1	
bruksnummer	...BNR		1	1	
festenummer	...FNR		0	1	
kommunennummer	...KOMM		1	1	
landbruksregProdusentId	..GARDIDNR		1	1	
landbruksregArealJordbruk	..DA JORD E		0	1	
landbruksregArealSkog	..DA SKOG		0	1	
landbruksregArealAnnet	..DA ANNET		0	1	
landbruksregBedriftskode	..KODDRIFT		0	1	
landbruksregAntBedrifter	..ANTDRIFT		0	1	
landbruksregArealJordIDrift	..DA JORD D		0	1	
landbruksregGrunneiendomNr	..LGID		0	N	LGID kan forekomme flere ganger hvis flere GID-er er knyttet til et HOVEDNR.
matrikkelnummer	...MATRIKKELNUMMER		0	1	
gårdsnummer	...GNR		1	1	
bruksnummer	...BNR		1	1	
festenummer	...FNR		0	1	
kommunennummer	...KOMM		1	1	
landbruksregType	...LR TYPE		0	1	
landbruksregAktiv	...LR AKTIV		0	1	
bruksnavn	..BRUKSNAVN		0	1	

#### 7.1.2 KjerneområdeKulturlandskap

viktige områder for jordbrukets kulturlandskap

Egenskapsnavn	SOSI-navn	Verdi	-	+	Restriksjon
Geometri	Punkt/Flate				
	..OBJTYPE	KjerneområdeKulturlandskap	1	1	

#### 7.1.3 KjerneområdeKulturlandskapGr

avgrensning av KjerneområdeKulturlandskap

Egenskapsnavn	SOSI-navn	Verdi	-	+	Restriksjon
Geometri	Kurve				
	..OBJTYPE	KjerneområdeKulturlandskapGr	1	1	

#### 7.1.4 KjerneområdeLandbruk

viktig areal for å ivareta de sentrale samfunnsoppgavene matproduksjon og opprettholdelse av kulturlandskapet

Egenskapsnavn	SOSI-navn	Verdi	-	+	Restriksjon
Geometri	Punkt/Flate				
	..OBJTYPE	KjerneområdeLandbruk	1	1	
kjerneområdestatus	..KJERNEOMRÅDESTATUS		0	1	

### 7.1.5 KjerneområdeLandbrukGr

avgrensning av KjerneområdeLandbruk

Egenskapsnavn	SOSI-navn	Verdi	-	+	Restriksjon
Geometri	Kurve				
	..OBJTYPE	KjerneområdeLandbrukGr	1	1	

### 7.1.6 KjerneområdeMatproduksjon

areal godt egnet for matproduksjon

Egenskapsnavn	SOSI-navn	Verdi	-	+	Restriksjon
Geometri	Punkt/Flate				
	..OBJTYPE	KjerneområdeMatproduksjon	1	1	

### 7.1.7 kjerneområdeMatproduksjonGr

avgrensning av KjerneområdeMatproduksjon

Egenskapsnavn	SOSI-navn	Verdi	-	+	Restriksjon
Geometri	Kurve				
	..OBJTYPE	kjerneområdeMatproduksjonGr	1	1	

## 7.2 Objekttyper med tilhørighet i andre fagområder

Tabellene nedenfor viser hvilke objekttyper som har tilhørighet i andre fagområder  
 Fagområdet har ingen objekttyper med tilhørighet i andre kapitler

## 7.3 Basisegenskaper og assosiasjonsroller

Nedenfor følger definisjoner av SOSI-basisegenskaper som er spesielle for dette fagområdet og som ikke finnes i den generelle SOSI-beskrivelsen.

bruksnavn (BRUKSNAVN), kjerneområdestatus (KJERNEOMRÅDESTATUS), landbruksregAktiv (LR\_AKTIV), landbruksregAntBedrifter (ANTDRIFT), landbruksregArealAnnet (DA\_ANNET), landbruksregArealJordbruk (DA\_JORD\_E), landbruksregArealJordIDrift (DA\_JORD\_D), landbruksregArealSkog (DA\_SKOG), landbruksregBedriftskode (KODDRIFT), landbruksregProdusentId (GARDIDNR), landbruksregType (LR\_TYPE)

### 7.3.1 bruksnavn BRUKSNAVN

landbrukseiendommens navn (hovedbruket)

SOSI-navn syntaksdefinisjon
.DEF
..BRUKSNAVN T26

### 7.3.2 kjerneområdestatus KJERNEOMRÅDESTATUS

status på kjerneområdet

SOSI-navn syntaksdefinisjon	Kodenavn	Definisjon/Forklaring	Kode
.DEF			
..KJERNEOMRÅDESTATUS T1			
	ikke behandlet av noe politisk organ		A
	behandlet av politisk organ, tatt til etterretning		B
	behandlet av politisk organ etter plan- og bygningsloven, ingen klar status		C
	behandlet av politisk organ etter plan- og bygningsloven, status som veiledninge retningslinje til kommuneplanens arealdel		D
	behandlet av et politisk organ som del av en landbruksplan eller temaplan innen næringsutvikling, primærnæringer eller liknende		E
	ukjent status		F

### 7.3.3 landbruksregAktiv LR\_AKTIV

Definisjon mangler

SOSI-navn syntaksdefinisjon	Kodenavn	Definisjon/Forklaring	Kode
.DEF ..LR_AKTIV H1			
	Eiendommen er opphørt		0
	Eiendommen er aktiv		1

### 7.3.4 landbruksregAntBedrifter ANTDRIFT

antall aktive bedrifter knyttet til landbrukseiendommen

SOSI-navn syntaksdefinisjon
.DEF ..ANTDRIFT H2

### 7.3.5 landbruksregArealAnnet DA\_ANNET

annet areal enn jordareal og produktivt skogareal som tilhører landbrukseiendommen

Merknad: I hele dekar.

SOSI-navn syntaksdefinisjon
.DEF ..DA_ANNET H7

### 7.3.6 landbruksregArealJordbruk DA\_JORD\_E

landbrukseiendommens jordbruksareal

Merknad: I hele dekar.

SOSI-navn syntaksdefinisjon
.DEF ..DA_JORD_E H4

### 7.3.7 landbruksregArealJordIDrift DA\_JORD\_D

oppsummering av jordbruksarealet i drift for aktive bedrifter tilknyttet eiendommen

Merknad: Dekar med en desimal.

SOSI-navn syntaksdefinisjon
.DEF ..DA_JORD_D D8

### 7.3.8 landbruksregArealSkog DA\_SKOG

landbrukseiendommens produktive skogareal

Merknad: I hele dekar.

SOSI-navn syntaksdefinisjon
.DEF ..DA_SKOG H6

### 7.3.9 landbruksregBedriftskode KODDRIFT

jordbruksdrift

SOSI-navn syntaksdefinisjon	Kodenavn	Definisjon/Forklaring	Kode
.DEF ..KODDRIFT H1			
	Ingen bedrift i jordbruket	Enheten er slettet	0
	Med bedrift jordbruk, aktiv	Med bedrift jordbruk, aktiv siste år	1
	Med bedrift jordbruk, ikke aktiv	Med bedrift jordbruk, ikke aktiv siste år	2

### 7.3.10 landbruksregProdusentId GARDIDNR

løpenummer som sammen med kommunenr utgjør de første 8 sifrene i produsentnummeret og identifiserer

landbrukseiendommen entydig

SOSI-navn syntaksdefinisjon
.DEF ..GARDIDNR H4

### 7.3.11 landbruksregType LR\_TYPE

Type grunneiendom

SOSI-navn syntaksdefinisjon	Kodenavn	Definisjon/Forklaring	Kode
.DEF ..LR_TYPE H1			
	Hovednummer for landbrukseiendom		1

	Annen grunneiendom	2
--	--------------------	---

## 7.4 Gruppe-egenskaper

Gruppe-egenskaper er en realisering av datatyper i modellen. Nedenfor følger syntaks-definisjoner samt kompaktifisering av gruppe-egenskaper som er benyttet i dette fagområdet og som ikke finnes i den generelle SOSI-beskrivelsen. Manglende kompaktifisering betyr at kompaktifisering ikke skal brukes. Følgende egenskaper blir definert: landbruksregHovednummer (HOVEDNR), landbruksregGrunneiendomNr (LGID)

### 7.4.1 landbruksregHovednummer HOVEDNR

identifikasjonsnøkkel for landbrukseiendom

SOSI-navn syntaksdefinisjon	Egenskapsnavn
.DEF ..HOVEDNR *	
...MATRIKKELNUMMER *	matrikkelnummer
...MATRIKKELKOMMUNE H4	matrikkelkommune
...GNR H5	gårdsnummer
...BNR H4	bruksnummer
...FNR H4	festenummer
...SNR H3	seksjonsnummer

### 7.4.2 landbruksregGrunneiendomNr LGID

landbruksregisterets grunneiendomstabell (GID-er som hører til et hovednummer)

SOSI-navn syntaksdefinisjon	Egenskapsnavn
.DEF ..LGID *	
...MATRIKKELNUMMER *	matrikkelnummer
...GNR H5	gårdsnummer
...BNR H4	bruksnummer
...FNR H4	festenummer
...SNR H3	seksjonsnummer
...KOMM H4	kommunennummer
...LR TYPE H1	landbruksregType
...LR AKTIV H1	landbruksregAktiv

## 7.5 Egenskaper med tilhørighet i andre fagområder

I tabellen finnes egenskaper som er brukt av objekttyper i denne katalogen men som tilhører andre kataloger.

Egenskapsnavn	SOSI-navn	Tilhører fagområde
bruksnummer	BNR	Eiendom - Eiendomsinformasjon
festenummer	FNR	Eiendom - Eiendomsinformasjon
gårdsnummer	GNR	Eiendom - Eiendomsinformasjon
kommunennummer	KOMM	ABAS - Administrative og statistiske inndelinger
matrikkelkommune	MATRIKKELKOMMUNE	Eiendom - Eiendomsinformasjon
matrikkelnummer	MATRIKKELNUMMER	Eiendom - Eiendomsinformasjon

## 7.6 Eksempler på SOSI-format

---

## **8 GML realisering**

Modellene i kapittel 6 er beskrevet i form av implementasjonsuavhengige UML-modeller. Disse modellene må realiseres i den plattform som er utgangspunkt for datautveksling. Dette kapittel beskriver GML-realisering av fagområdet. GML-skjemaer med eksempler er informative for SOSI 4.0.

### **8.1 GML skjema**

---

Link til GML-skjema for fagområdet:

<http://www.statkart.no/sosi/gml/>

### **8.2 Eksempel på GML-formatet**

---

## 9 Fullstendig endringslogg

### Fagområde

Nivå	Type endring	Gjelder	Endring	Grunn
Fagområde	Ny objekttype	kjerneområdeMatproduksjonGr	Objekttypen kjerneområdeMatproduksjonGr er opprettet	Revisjon 4.0 (Gerd Mardal)
Fagområde	Ny objekttype	KjerneområdeMatproduksjon	Objekttypen KjerneområdeMatproduksjon er opprettet	Revisjon 4.0 (Gerd Mardal)
Fagområde	Ny objekttype	KjerneområdeLandbrukGr	Objekttypen KjerneområdeLandbrukGr er opprettet	Revisjon 4.0 (Gerd Mardal)
Fagområde	Ny objekttype	KjerneområdeLandbruk	Objekttypen KjerneområdeLandbruk er opprettet	Revisjon 4.0 (Gerd Mardal)
Fagområde	Ny objekttype	KjerneområdeKulturlanskapGr	Objekttypen KjerneområdeKulturlanskapGr er opprettet	Revisjon 4.0 (Gerd Mardal)
Fagområde	Ny objekttype	KjerneområdeKulturlandskap	Objekttypen KjerneområdeKulturlandskap er opprettet	Revisjon 4.0 (Gerd Mardal)
Fagområde	Feltendring (GenereltOmFagområdet)	LREG	Feltet GenereltOmFagområdet er endret.	Revisjon 4.0 (Gerd Mardal)
Fagområde	Feltendring (Begreper og forkortelser)	LREG	Feltet BegreperOgForkortelser er endret.	Revisjon 4.0 (Gerd Mardal)
Fagområde	Feltendring (NormativeReferanser)	LREG	Feltet NormativeReferanser er endret.	Revisjon 4.0 (Gerd Mardal)
Fagområde	Feltendring (Bruksområde)	LREG	Feltet bruksområde er endret.	Revisjon 4.0 (Gerd Mardal)
Fagområde	Feltendring (målsetning)	LREG	Feltet målsetning er endret.	Revisjon 4.0 (Gerd Mardal)
Fagområde	Feltendring (Omfang)	LREG	Feltet OMFATTER er endret.	Revisjon 4.0 (Gerd Mardal)
Fagområde	Feltendring (Historikk og status)	LREG	Feltet Historikk og Status er endret.	Revisjon 4.0 (Gerd Mardal)

### Objekttype

Nivå	Type endring	Gjelder	Endring	Grunn
Objekttype	Ny objekttegenskap	KjerneområdeLandbruk	Objekttypen har fått ny egenskap: "KJERNEOMRÅDESTATUS".	Revisjon 4.0 (Gerd Mardal)
Objekttype	navneendring	KjerneområdeKulturlanskapGr	Objekttypenavn endret fra KjerneområdeKulturlanskapGr til KjerneområdeKulturlandskapGr	Revisjon 4.0 (Gerd Mardal)
Objekttype	navneendring	KjerneområdeMatproduksjon	Objekttypenavn endret fra KjerneområdeMatproduksjon til KjerneområdeMatproduksjon	Revisjon 4.0 (Gerd Mardal)
Objekttype	Ny objekttegenskap	Landbruksregisterpunkt	Objekttypen har fått ny egenskap: "KOMM".	Revisjon 4.0 (Gerd Mardal)
Objekttype	Egenskaps-sletting	Landbruksregisterpunkt	Objekttypeegenskapen "UTTAKSDATO " er fjernet fra objekttypen	revisjon 4.0 (Gerd Mardal)

### Egenskap til objekttype

Nivå	Type endring	Gjelder	Endring	Grunn
Egenskap til objekttype	opsjon-endring	Landbruksregisterpunkt/MATRIK KELNUMMER	objekttypeegenskapens opsjon er endret fra "O" til "P"	Revisjon 4.0 (Gerd Mardal)

### Enkeltstående egenskap

Nivå	Type endring	Gjelder	Endring	Grunn
------	--------------	---------	---------	-------

Enkeltstående egenskap	Ny egenskap	KJERNEOMRÅDESTATUS	Egenskapsdefinisjonen KJERNEOMRÅDESTATUS opprettes!	Revisjon 4.0 (Gerd Mardal)
Enkeltstående egenskap	Feltlengde-endring	DA_JORD_D	Egenskapens feltlengde endret fra "4" til "8"	Revisjon 4.0 (Gerd Mardal)
Enkeltstående egenskap	Definisjonsendring	BRUKSNAVN	Egenskapens definisjon endret fra "navnet på bruket" til "landbrukseiendommens navn (hovedbruket)"	Revisjon 4.0 (Gerd Mardal)

### Kodeverdi

Nivå	Type endring	Gjelder	Endring	Grunn
Kodeverdi	Ny verdi	KJERNEOMRÅDESTATUS	Ny kodeverdi F = ukjent status for KJERNEOMRÅDESTATUS	Revisjon 4.0 (Gerd Mardal)
Kodeverdi	Ny verdi	KJERNEOMRÅDESTATUS	Ny kodeverdi E = behandlet av et politisk organ som del av en landbruksplan eller temaplan innen næringsutvikling, primærnæringer eller liknende for KJERNEOMRÅDESTATUS	Revisjon 4.0 (Gerd Mardal)
Kodeverdi	Ny verdi	KJERNEOMRÅDESTATUS	Ny kodeverdi D = behandlet av politisk organ etter plan- og bygningsloven, status som veiledninge retningslinje til kommuneplanens arealdel for KJERNEOMRÅDESTATUS	Revisjon 4.0 (Gerd Mardal)
Kodeverdi	Ny verdi	KJERNEOMRÅDESTATUS	Ny kodeverdi C = behandlet av politisk organ etter plan- og bygningsloven, ingen klar status for KJERNEOMRÅDESTATUS	Revisjon 4.0 (Gerd Mardal)
Kodeverdi	Ny verdi	KJERNEOMRÅDESTATUS	Ny kodeverdi B = behandlet av politisk organ, tatt til etterretning for KJERNEOMRÅDESTATUS	Revisjon 4.0 (Gerd Mardal)
Kodeverdi	Ny verdi	KJERNEOMRÅDESTATUS	Ny kodeverdi A = ikke behandlet av noe politisk organ for KJERNEOMRÅDESTATUS	Revisjon 4.0 (Gerd Mardal)